

- Store enrouleur motorisé au design compact.
- Idéal aussi bien pour l'équipement professionnel ou résidentiel : L 2000 x H 4500 mm, 9 m².

Caractéristiques

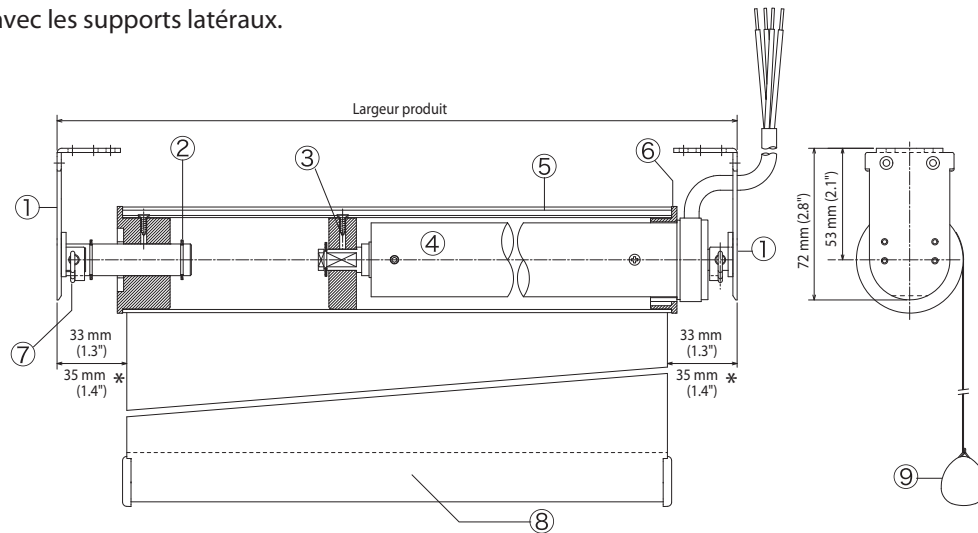
Large possibilité d'utilisation : équipement professionnel ou résidentiel.

Système compact, discret.

Moteur silencieux de 220 volts ne nécessitant pas de transformateur. Branchement direct.
Opération très silencieuse seulement **50** décibels.

Schéma détaillé

Fixation avec les supports latéraux.



* Dimension maximale garantie selon le ratio 1 : 3.

Composants et matériaux

No.	Composants	Matériau
①	Support	Acier inoxydable
②	Embout	Résine polycéthale
③	Couronne guide	Résine polycéthale
④	Moteur	—
⑤	Tube ø 50	Aluminium
⑥	Couronne moteur	Résine polycéthale
⑦	Aiguille de connection	Acier
⑧	Barre de charge	Aluminium
⑨	Embout barre de charge	Résine polycéthale

Caractéristiques moteur

Alimentation	V	AC220-230 ±10%
Fréquence	Hz	50 /60
Ampérage	A	0.53
Consommation	W	121

Couple	Nm	3
Rotation	rpm	23.5/27
Temps de fonctionnement continu	min	4
Température de sécurité	°C	-10-40

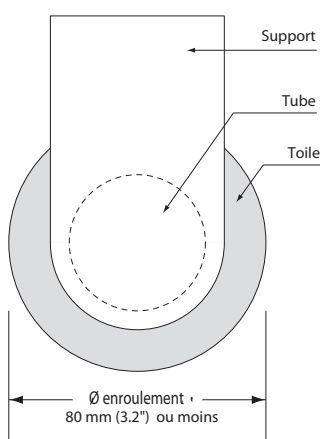
Dimensions

Largeur	800-2000 mm (31-79")
Hauteur	800-4500 mm (31-177")
Surface maximum	9 m ² (11 yd ²)

Poids maximum du tissu

4.0 kg (8.8 lb)
(largeur: 2000 mm/79" sans toile)

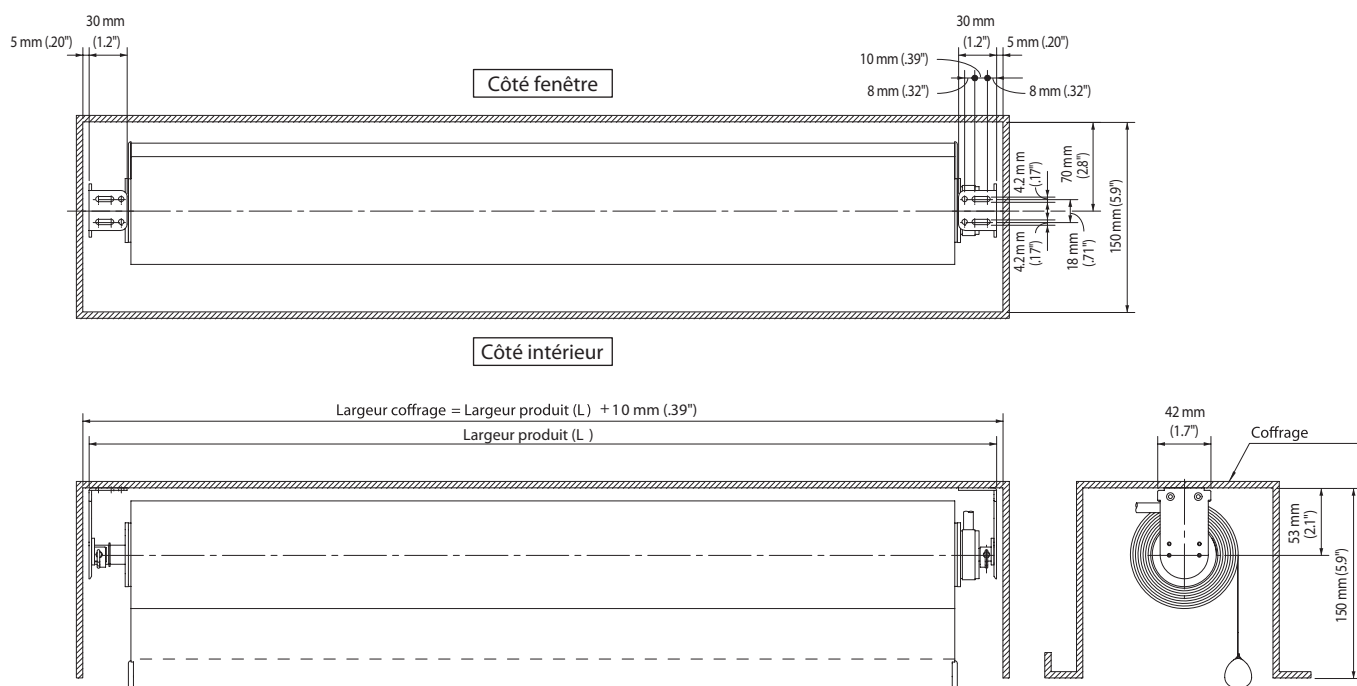
Epaisseur du tissu sur le tube.



Epaisseur		Hauteur									
		500 mm (20")	1000 mm (39")	1500 mm (59")	2000 mm (79")	2500 mm (98")	3000 mm (118")	3500 mm (138")	4000 mm (158")	4500 mm (177")	
0.1 mm	Ø enroulement	44	45	46	47	47	48	49	49	50	
	Nb de tours	7	11	14	18	21	25	28	31	34	
0.2 mm	Ø enroulement	46	47	49	50	51	52	54	55	56	
	Nb de tours	7	11	14	17	20	23	26	29	32	
0.3 mm	Ø enroulement	47	49	51	53	55	56	58	60	61	
	Nb de tours	7	10	14	17	20	22	25	28	31	
0.4 mm	Ø enroulement	49	51	54	56	58	60	62	64	66	
	Nb de tours	7	10	13	16	19	22	24	27	29	
0.5 mm	Ø enroulement	50	53	56	59	61	64	66	69	71	
	Nb de tours	7	10	13	16	18	21	23	26	28	
0.6 mm	Ø enroulement	51	55	58	61	64	67	70	73	75	
	Nb de tours	7	10	13	15	18	20	23	25	27	
0.7 mm	Ø enroulement	52	56	60	64	67	70	74	77	79	
	Nb de tours	7	10	12	15	17	20	22	24	26	
0.8 mm	Ø enroulement	54	58	62	66	70	74	77	--	--	
	Nb de tours	7	9	12	15	17	19	21	--	--	

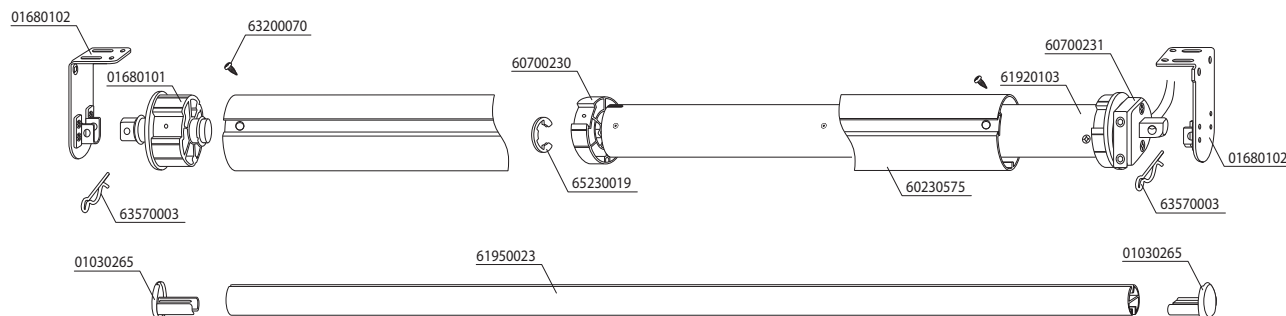
Schéma général de pose

Fixation avec supports latéraux



Vue éclatée

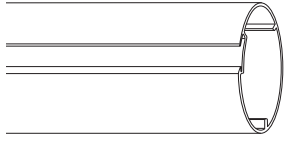
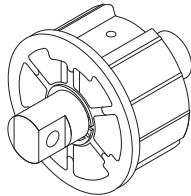
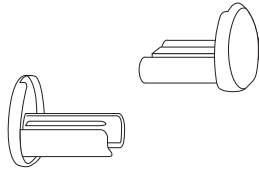
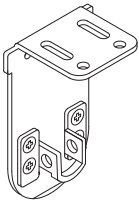

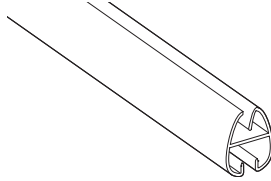
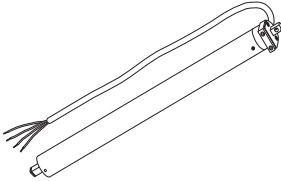


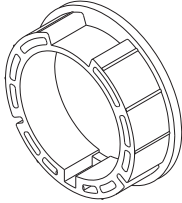
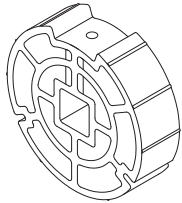
Fixation support latéraux



Composants et quantité

Référence	Description	Quantité
61920103	Moteur	1 pc
60700231	Couronne moteur	1 pc
60700230	Couronne guide	1 pc
01680101	Embout	1 pc
60230575	Tube \varnothing 50	L-62 mm (2.4")
01680102	Support	2 pcs
01030265	Embout barre de charge	2 pcs
61950023	Barre de charge	L-65 mm (2.6")
63570003	Aiguille de connection	1 pc
65230019	Anneau de blocage	1 pc
63200070	Vis 3 x 10	6 pcs

accessoires

Description	Référence	Description	Référence	Description	Référence
Tube ø 50 	ATF35050	Embout tube 	01680101	Embout barre de charge Blanc 	01030265
Support 	01680102	Aiguille de connection 	63570003	Barre de charge 	61950023
Moteur 	61920103	Anneau de blocage 	65230019	Vis 3 x 10 	01030250
Couronne moteur 	60700231				
ATF35 Couronne guide 	60700230				

Plus d'informations et commande en ligne sur

<https://www.wallprint.fr/produit/store-enrouleur-personnalise/>

wallprint.fr